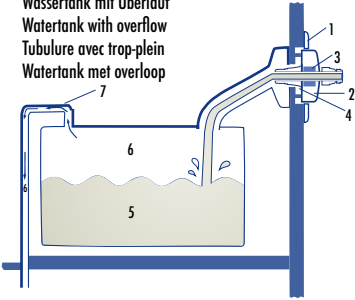


HEOSwater Connector® universal

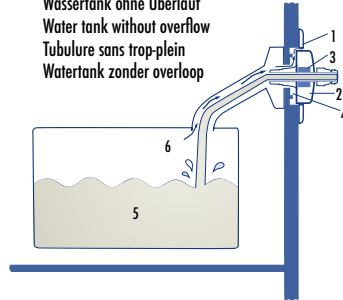
HEOSolution

Wassertank mit Überlauf
Water tank with overflow
Tubulure avec trop-plein
Watertank met overloop

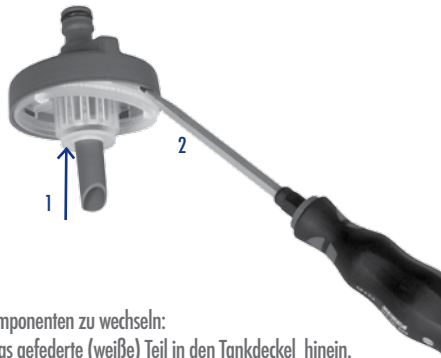


- 1 - Einfüllstutzen / Filler neck / tubulure de remplissage / aansluiting
- 2 - HEOSwater connector
- 3 - Feder (Tankdeckel öffnet sich beim Überdruck) / Spring (cap opens by overpressure) / ressort (le bouchon s'ouvre à la surpression) / veer (tankdop opent zich bij overdruk)
- 4 - Dichtung / seal / joint / afdichting
- 5 - Wasser / water / de l'eau / water
- 6 - Luft / air / l'air / lucht
- 7 - Überlauf / overflow / trop-plein / overloop

Wassertank ohne Überlauf
Water tank without overflow
Tubulure sans trop-plein
Watertank zonder overloop



- 1 - Einfüllstutzen / filler neck / tubulure de remplissage / aansluiting
- 2 - HEOSwater connector
- 3 - Feder (Tankdeckel öffnet sich beim Überdruck) / Spring (cap opens by overpressure) / ressort (le bouchon s'ouvre à la surpression) / veer (tankdop opent zich bij overdruk)
- 4 - Stegplatte / spacer plate / plate d'ecartement / plaat
- 5 - Wasser / water / de l'eau / water
- 6 - Luft / air / l'air / lucht



(DE) Um die Komponenten zu wechseln:

1. drücken Sie das gefederte (weiße) Teil in den Tankdeckel hinein.
2. Entfernen Sie den Basis / Zusatzring sanft mit einem kleinen flachen Schraubenzieher.

(GB) To remove the components:

1. push the flexible seal cap into the cap.
2. Remove the basic / additional ring softly with a small, flat screwdriver.

(FR) Pour le remplacement des composantes :

1. Enfoncez la coupelle flexible dans le bouchon.
2. Enlevez doucement avec un tournevis petit et plat la composante.

(NL) Om de basis of extra ring weg te maken:

1. Druk de afdichting in de dop.
2. Verwijder zonder geweld de ring met een kleine, vlakke schroevendraaier.

- Deckel mit Zusatzring
- Cap with additional ring
- Bouchon avec anneau supplémentaire
- Dop met de extra ring

HEOSwater Connector® universal



Made in Germany



HEOSwater connector® universal
Tankdeckel für alle Wassertanks mit Einfüllstutzen mit Bajonetverschluss.
Tank cap for all water tanks with filler plugs with bayonet lock.
Bouchon pour tous les réservoirs avec fermeture de bajonnette
Tankdop voor alle water tanks met een bajonetstuiting



Code 5251

www.heosolution.de

HEOSwater Connector® universal

HEOSwater Connector® universal

(DE)

HEOSwater connector® universal - Code 5251

Der neue **HEOSwater connector® universal** Tankdeckel ist im Lieferzustand, mit dem Basisring, einsetzbar für die gängigen Einfüllstutzen mit Bajonetverschluss (Tankdeckel Ø 77 mm).

Der **HEOSwater connector® universal** wird mit 2 Zusatzkomponenten geliefert. Dadurch ist der Tankdeckel auch für Einfüllstutzen mit kleinem Durchmesser wie zum Beispiel bei Dethleffs, LMC, TEC ab Baujahr 2010 oder bei anderen Herstellern, die diese Einfüllstutzen verwenden, sowie für Wassertanks mit oder ohne Überlauf verwendbar.

Mit der mitgelieferten Dichtung ist der **HEOSwater connector® universal** auch aber nur einsetzbar für Wassertanks mit Überlauf.

Nimmt man die zweite Komponente (Zusatzring), ist der **HEOSwater connector® universal** für Einfüllstutzen mit kleinem Durchmesser (Deckel +/- 67 mm) einsetzbar.

Um die Komponente (ring 67 mm) zu wechseln, drücken Sie den Tankdeckel hinein und drehen ihn um und entfernen Sie dann die vorhandene Komponente (Ring) sanft mit einem kleinen flachen Schraubenzieher und drücken Sie den anderen Ring hinein.

Durch die gefederte Dichtfläche besteht keine Gefahr eines Überdruckes im Wassertank. Beim geringen Überdruck öffnet der **HEOSwater connector® universal** automatisch und Luft / Wasser entweichen am Einfüllstutzen.

Bitte beachten Sie das der **HEOSwater connector® universal** nicht automatisch sperrt, wenn der Tank voll ist.

Für weitere Informationen stehen wir Ihnen natürlich gerne zur Verfügung:
info@heosolution.de

(GB)

HEOSwater connector® universal - Code 5251

The as-delivered condition of the **HEOSwater connector® universal** tank cap makes it suitable for all current filler plugs with bayonet lock (Ø 77 mm).

The scope of delivery of the new **HEOSwater connector® universal** contains 2 additional components. It allows you to use the cap for tanks with smaller filler plug e.g. Dethleffs, LMC, TEC constructed from 2010 onwards (Ø 67 mm) or for other suppliers using the same plug, as well as for all water tanks with or without overflow.

With the enclosed flat rubber seal the **HEOSwater connector® universal** is also but only applicable for water tanks with overflow.

Changing the seal through the additional ring makes the **HEOSwater connector® universal** suited for filler plugs with smaller diameter (cap +/- 67 mm).

For changing the installed ring component (67 mm), push the

HEOSwater connector® universal tank cap inside and turn it. Then remove the component carefully with a small and flat screwdriver the ring and push the other ring inside.

The flexible seal surface of the cap avoids any overpressure in the water tank. Just the slightest overpressure opens the **HEOSwater connector® universal** automatically and the air/water escapes through the filler plugs.

Please note that our **HEOSwater connector® universal** does not automatically stops when the water tank is full.

For any further information, we remain at your entire service:
info@heosolution.de

(FR)

HEOSwater connector® universal - Code 5251

Le bouchon **HEOSwater connector® universal** livré est approprié à toutes tubulures de remplissage avec fermeture de baïonnette (Ø 77 mm).

Le contenu de la livraison de ce nouveau produit **HEOSwater connector® universal**: le bouchon et 2 accessoires supplémentaires.

Les accessoires vous donnent la possibilité d'appliquer le bouchon **HEOSwater connector® universal** pour les tubulures plus étroites (Ø 67 mm) par exemple dans Dethleffs, LMC, TEC construit dès que 2010 ou des autres constructeurs qui utilisent cette tubulure, et pour tous les réservoirs sans et avec trop-plein.



- Lieferumfang
- Scope of delivery
- Contenu de livraison
- Inhoud van de levering

HEOSwater Connector® universal

Avec la rondelle de joint plate, vous utilisez le bouchon **HEOSwater connector® universal** aussi et seulement pour les tubulures avec trop-plein.

En remplaçant la rondelle par l'anneau supplémentaire, le **HEOSwater connector® universal** est utilisable pour les tubulures étroites.

Pour le remplacement (l'anneau 67 mm), poussez le bouchon **HEOSwater connector® universal** dedans et la tournez. Dans cette position, vous enlevez l'autre part (l'anneau) doucement avec un petit tournevis plat. Poussez l'autre anneau dedans.

La coupelle flexible évite la surpression dans le réservoir. La surpression la plus faible ouvre le **HEOSwater connector® universal**.

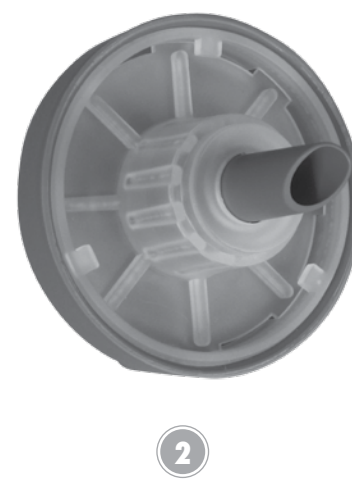
Attention : Le bouchon **HEOSwater connector® universal** ne se ferme pas automatiquement quand le réservoir est plein d'eau.

Pour tous renseignements supplémentaires nous restons à votre entière disposition : info@heosolution.de

(NL)

HEOSwater connector® universal - Code 5251

De tankdop **HEOSwater connector® universal** is een universele tankdop en kan voor alle standaard aansluitingen met bajonet systeem, zonder of met overloop, met een normale of kleinere aansluiting.



- Deckel mit Basisring
- Cap with basic ring
- Bouchon avec anneau standard
- Dop met standaard ring

De **HEOSwater connector® universal** wordt met twee extra delen geleverd. Daardoor is de vuldop niet alleen voor Ø 77 mm aansluitingen te gebruiken maar ook voor nauwe aansluitingen; zowel voor tanks met of zonder overloop. Bijvoorbeeld voor de kleinere aansluitingen bij Dethleffs, LMC, TEC vanaf 2010 of bij andere producenten die deze aansluitingen gebruiken.

De tankdop **HEOSwater connector® universal** wordt in de standaard uitvoering geleverd en is dan te gebruiken voor de normale aansluitingen met bajonet systeem en diameter 77 mm. Met de vlakke afdichting is de dop dan bruikbaar voor standaard aansluitingen met overloop (Ø 77 mm). De extra ring die bijgeleverd is, wordt dan aangebracht indien de aansluiting enger is als 67 mm.

Om de componenten van de **HEOSwater connector® universal** te verwisselen, drukt u de component die in de dop zit naar beneden en draaien dit deel om en het wordt voorzichtig weggemaakt met een kleine platte schroevendraaier. Dan duwt u de andere ring op de dop.

De afdichting van de dop **HEOSwater connector® universal** is soepel en daardoor wordt een overdruk in de tank vermeden. Zelfs bij de geringste overdruk opent de vuldop vanzelf zodat water en lucht ontsnappen.

Gelieve te beachten dat deze vuldop **HEOSwater connector® universal** geen automatische stop van het vullen veroorzaakt.

Voor alle verdere inlichtingen staan we natuurlijk ter beschikking:
info@heosolution.de



- Deckel mit Dichtung
- Cap with flat seal
- Bouchon avec rondelle de joint
- Dop met de afdichting